

# Machine de tri qmtinspect

L'expertise du contrôle multi physique au service du  
contrôle haute cadence à 100%

28 février 2022  
DAT057-306



Solutions pour le test et le contrôle qualité.  
Précisément.

## La gamme de produits et services qmtinspect+



**qmt**Inspect<sup>+</sup>  
200

Machine à convoyeur  
de contrôle et tri

[Lien vers film](#)

**qmtcheck+** pour **qmtinspect+**

Stations de contrôles  
et logiciel **qmtmeasure+** spécialisés  
pour les machines de tri

Films : [Générique](#), [Horlogerie](#), [QMTSubFace](#)

**qmt**Inspect<sup>+</sup>  
Pro

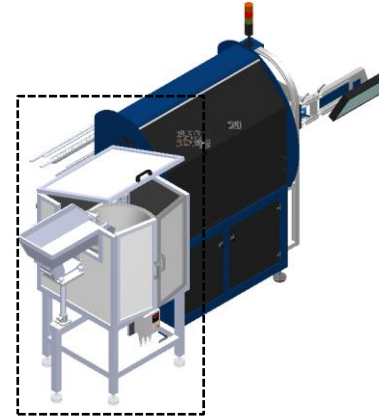


Analyse des besoins afin  
de définir les stations de contrôles  
nécessaires pour répondre  
aux spécifications Sur cette base  
nos experts définiront le concept  
mécanique adéquat

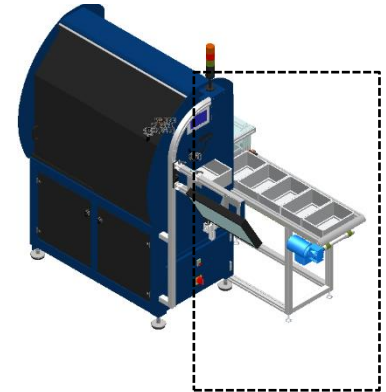
- Sélection du fournisseur de la machine
- QMTInspect-200
  - **qmt** propose un fournisseur de machine
  - Le client choisit son fournisseur de machine

## La machine qmtinspect-200

- Machine de tri à haute cadence, compacte et ergonomique
- Spécialement dédiée au tri sans contact des pièces cylindriques (axes, connecteurs, goupilles,...)
- Equipée d'un système de vision industrielle de haute précision
- Son fonctionnement autonome garantit le tri de petites et grandes séries, la gestion de lots et la garantie du zéro défaut.
- Le grand nombre de mesures réalisées permet la compréhension des processus de fabrication et assure une parfaite traçabilité



Trémie de 20 à 50L



Conditionnement automatique

## qmt s'engage sur le résultat



### Programme Fit For You F4U

#### Personnalisation des produits

Personnalisation  
des produits



### Programme Made For You M4U

#### Solution sur mesure

Solution selon cahier des  
charges



### Programme produits clients OEM

#### Votre produit

Produit sur mesure  
industrialisé par QMT

## Maîtrise d'œuvre et technologie

**Une entreprise  
avec un large  
savoir-faire**

Maîtrise de multiples disciplines  
telles que la micromécanique,  
l'électronique, l'optique,  
l'automation et le logiciel

## Solution sur mesure

**Solutions  
personnalisées  
sur cahiers des charges**

qmt conçoit, développe et  
industrialise des solutions qui  
répondent aux cahiers des  
charges de ses clients

## Du standard qmt

**Une gamme de produits  
développée par  
notre équipe**

Une gamme de produits  
performants développée par notre  
équipe. Le programme Fit For You  
permet une personnalisation

## Une maîtrise d'œuvre certifiée ISO pour garantir le succès



- Rédaction des cahiers des charges en collaboration avec le client
- Connaissance des spécificités des secteurs industriels
- Des validations FAT et SAT pour vérifier les fonctionnalités
- Processus en V ou Agile pour s'adapter aux projets
- Une organisation certifiée ISO 9001 et ISO 13485

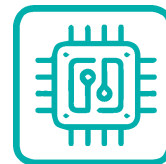
## Tous les savoir-faire pour des solutions maîtrisées



Développement de logiciels  
avec acquisition, traitement  
et commande



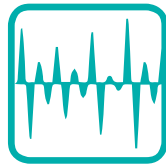
Conception, montage et  
mise au point de  
mécanismes



Conception d'électroniques  
analogiques et digitales



Calcul, définition et  
réalisation des systèmes  
optiques



Acquisition des signaux  
vibratoires, traitements et  
analyse



Science des données et  
Intelligence Artificielle



## Innovation & Technologies



### qmt a introduit la notion d'inspection mécatronique

La plupart des systèmes actuels de mesure n'apportent aucune valeur ajoutée au produit inspecté. Fort de ce constat, **qmt** a introduit la notion d'Inspection Mécatronique d'Inspections Multiples (M2IS™) afin de repousser les limites de la mesure en combinant l'inspection multi signaux avec des opérations de tous types

**Vahid Fakhfouri, Ph.D**, Directeur Technique

Vahid FAKHFOURI



# Une organisation spécifique pour la réalisation des projets pour l'industrie médicale

- Certification ISO 9001 et ISO 13485
- Gestion des risques, traçabilité, matériovigilance et P-FMEA (Process Failure Mode Effect Analysis) selon ISO 13485, ISO 14971 et ISO 31000
- La technologie vision non invasive et sans contact s'applique particulièrement au contrôle des dispositifs médicaux
- **qmt** réalise des systèmes mécaniques en prenant en compte les contraintes pour les salles blanches
- Formulaire FAT et SAT à définir en début de projet avec le client
- Participation active à l'ensemble du processus de validation DQ/IQ/OP/PQ
- Capabilités R&R selon MSA sur tous les contrôles dimensionnels
- Maintenance en conditions opérationnelles des équipements avec échange de matériel sans réglages testé et validé durant FAT et SAT

# Le logiciel **qmtmeasure+** est central dans toutes les solutions

- Logiciels développés par qmt
- Interfaces utilisateur (IHM) modernes et intuitives (Matériel Design de Google)
- Spécialisés pour le contrôle qualité avec intégration de l'acquisition des informations, le traitement des données
- Des fonctions technologiques
- Automatisation des processus et communication avec QMTCom

## **qmtvisioninspector+**

Pour le contrôle optique

## **qmtsound+**

Pour le contrôle acoustique et vibratoire

## **qmtsixsigma+**

Pour augmenter les rendements de production et la qualité des pièces

## **qmtsubface+**

Pour le contrôle esthétique

Machines de tri qmtinspect

**15 années de succès**

**qmt+**



## Parc machines chez MINESCO

- 5 machines qmtinspect-200
- Plus de 40 références en production sur l'ensemble des machines
- TRS > 90% (arrêts essentiellement liés au chargement des pièces)
- Temps moyen de changement de référence est de 5 minutes
  - Nettoyage machine
  - Changement de référence complet (machine et logiciel)
  - Passage des étalons

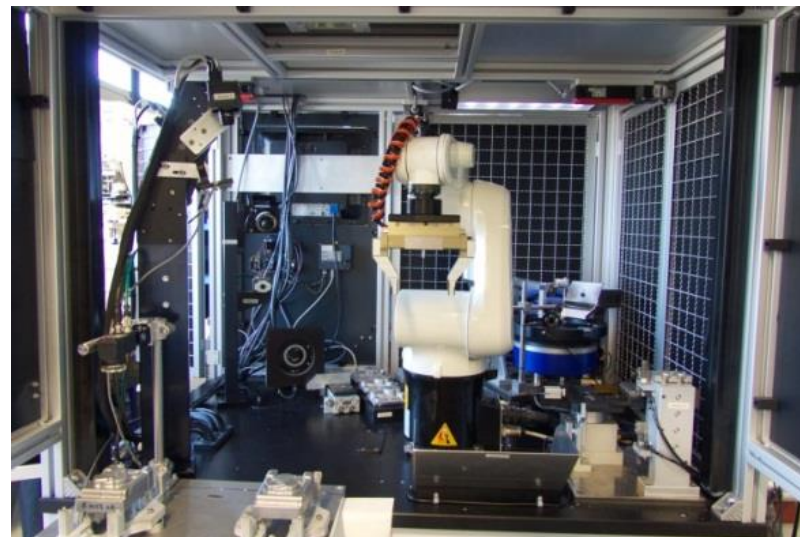


# Stations de mesure et contrôle qualité de composants pour camions



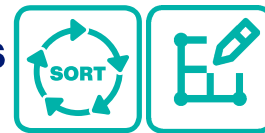
- Quatre stations de contrôles vision pour 10 contrôles (qmt vision inspector)
- Synchronisation du déplacement du robot avec la station de contrôle caméra linéaire
- Contrôle d'aspect qmtsubface
- Avec fabricant de machine dans le cadre du programme qmtinspect-pro

**qmt**Inspect<sup>+</sup>  
Pro



[Lien vers le film sur youtube](#)

# Machine de contrôle et tri sur des critères esthétiques avec rotation de pièces



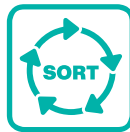
- Evolution d'une machine standard qmtinspect-200
- Handling par un système robotisé à pince avec une cadence de 1100p/h
- Mesure dimensionnelles avec un IT min de 50 µm
- Mise en rotation de la pièce pour le contrôle esthétique qmtsubface à haute sensibilité de toute la circonférence



[Lien vers le film sur youtube](#)

[Lien vers la page](#)

<https://www.qmt-group.com/event/138/temoignages/madame-revillod-de-raymond-dubosson/>



## Parc machines chez JOSEPH MARTIN

- Machines plateau verre standard qmtinspect-100 avec alimentation bol vibrant
- Mesures dimensionnelles et contrôles esthétiques



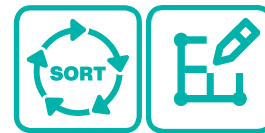
...Au départ, c'est la réputation de fiabilité et de performance de qmt qui nous a décidés. Et nous n'avons pas été déçus...

Monsieur Yves Gabillet  
Directeur Technique de JOSEPH MARTIN

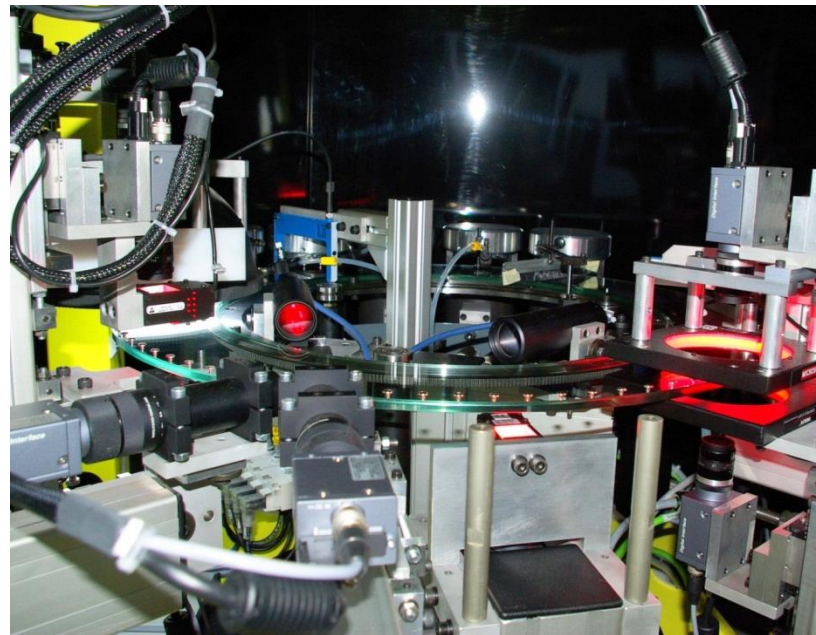




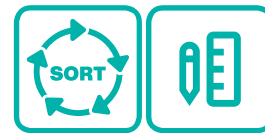
# Machine avec 8 caméras pour des contrôles dimensionnel et esthétiques



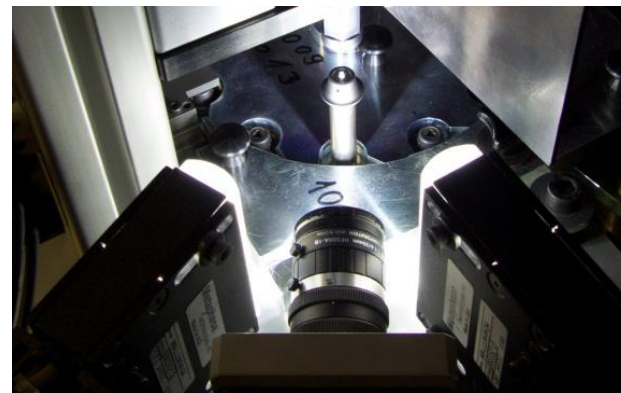
- Contrôle de pièces de petites dimensions (5 x 5mm)
- Machine plateau verre avec une cadence de 5 pièces par seconde
- Alimentation par bol vibrants
- Contrôles dimensionnels avec 2 caméras horizontales à 60°
- Contrôles d'aspects
  - 2 caméras verticales dessus / dessous
  - 2 caméras verticales dessus / dessous
  - 1 caméra couleur verticale dessus
  - 1 caméra verticale dessous



# Station de mesure de l'aspect avec rotation de pièces intégré dans une machine de tri plateau verre



- Sur la base d'une machine de tri plateau verre standard qmtinspect-100
- Multi station de contrôle autour du plateau verre (Systèmes optiques qmt vision inspector)
- Ajout d'une station de contrôle dans l'égreneur (entrée plateau verre)
- Mise en rotation de la pièce pour le contrôle esthétique haute sensibilité de toute la circonférence (qmtsubface)



[Lien vers le film sur youtube](#)



## Machine standard qmtinspect-100

- Machines plateau verre standard qmtinspect-100 avec alimentation bol vibrant
- Mesures dimensionnelles et contrôles esthétiques



... Je dirais que chez Qualimatest le « Swiss Made » c'est avant tout une question de rigueur et de disponibilité des équipes...

Monsieur Nicolas Pèche  
Ingénieur méthodes chez SAMAT Groupe HPO



<https://www.qmt-group.com/event/142/temoignages/une-machine-de-tri-pour-samat/>

## Restez connecté avec qmt ou contactez-nous

 [info@qmt-group.com](mailto:info@qmt-group.com)

 [www.qmt-group.com](http://www.qmt-group.com)

 [www.linkedin.com/company/qmt-group](https://www.linkedin.com/company/qmt-group)

 <https://www.qmt-group.com/fr/90/newsletter.html>

Suisse  
Chemin du Pont-du-Centenaire 109, 1228 Plan-les-Ouates (Genève)  
+41 - 22 884 00 30

France  
50 Rue du Mail, 38530 Barraux  
+33 (0)4 85 44 00 04